

# SOLEAL

LA PORTE UNIVERSELLE





# SOLEAL

/ PORTE 55 ET 65 MM,  
UNE OFFRE COMPLÈTE

## UN CHOIX MULTIPLE DE SOLUTIONS

Les modules en 55 et 65 mm de profondeur permettent la réalisation de portes et d'ensembles menuisés à rupture de pont thermique, idéales pour toutes les réalisations, que ce soit en tertiaire ou pour l'habitat individuel.

D'une grande polyvalence, elles sont compatibles avec l'ensemble de l'offre Technal. Les environnements de pose et d'habillage sont communs aux fenêtres, porte-fenêtres et coulissants SOLEAL.

Les portes isolantes SOLEAL, associées à des seuils plats ou PMR, peuvent être réalisées en ouvrant périphérique ou avec plinthe en partie basse (120 mm d'aluminium vu pour la version 55 mm et 166 mm pour la version 65).

## DESIGN SOIGNÉ ET PERFORMANCES ACCRUES

Lignes sobres et droites, les portes SOLEAL offrent des masses vues réduites et équilibrées, pour un aspect épuré.

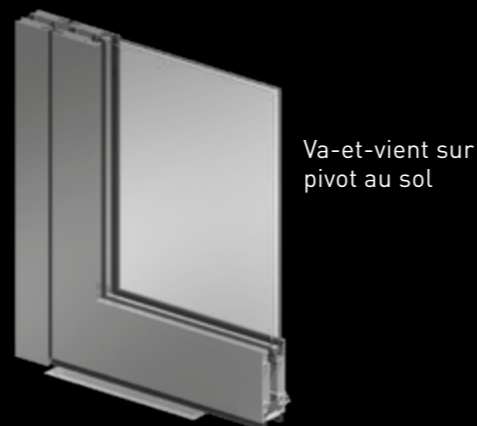
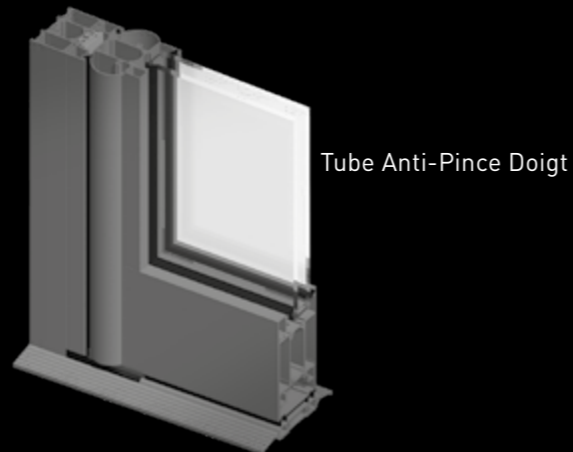
L'offre SOLEAL 55 mm propose 3 concepts pour tous vos projets : portes simple action sur paumelles, portes va-et-vient sur pivot et portes tube.

La porte SOLEAL 65 répond aux attentes du marché avec de grandes dimensions jusqu'à 3 m de hauteur, ainsi que des charges lourdes jusqu'à 250kg avec paumelles cachées.



Un produit certifié Cradle to Cradle  
niveau bronze.

# SOLEAL 55 / LA PORTE UNIVERSELLE



## CARACTÉRISTIQUES ET INNOVATIONS CLÉS

### MULTIPLÉS APPLICATIONS

- 3 systèmes de rotation pour s'adapter à tous vos projets :
- Simple action sur paumelles
- Tube
- Va-et-vient sur pivot

### PERFORMANCES

- Performances thermiques pour porte simple action 1 vantail L x H = 1,25 m x 2,18 m :
    - Uw=1.6 W/m<sup>2</sup>.K, TLw=0.49, Sw=0.37
    - Double vitrage Ug=1.0 W/m<sup>2</sup>.K et intercalaire de vitrage isolants
    - Uw=1.3 W/m<sup>2</sup>.K, TLw=0.49, Sw=0.37
    - Triple vitrage Ug=0.6 W/m<sup>2</sup>.K et intercalaire de vitrage isolants
    - Uw=1.4 W/m<sup>2</sup>.K
    - Panneau opaque Up=0.8 W/m<sup>2</sup>.K
  - Prise de volume : de 6 à 42 mm
  - Poids maxi par vantail : Jusqu'à 150 kg
  - Porte grand trafic, Classe 8\* (testée à 1 million de cycles)
  - Grandes dimensions :
    - Porte sur paumelles avec seuil PMR, L x H = 1,10 m x 3,00 m
    - Porte tube avec seuil PMR, L x H = 1,10 m x 3,00 m
  - Performances A.E.V. (Air, Eau, Vent)
    - Porte 55 mm, 1 vantail ouverture extérieure sur paumelles seuil PMR (H x L = 2.4 x 1.1 m) :
    - Perméabilité à l'air : Classe 4
    - Étanchéité à l'eau : Classe 6A
    - Résistance à la pression du vent : Classe C3
- \* Porte simple action sur paumelle et porte tube

### DESIGN

- Pavé de porte design exclusif Technal
- Drainages cachés sur plinthe, traverse basse et intermédiaire
- Finesse de la paumelle à clamer : face vue de 20 mm pour les paumelles 2 corps et 3 corps

### ACCESSIBILITÉ ET CONFORT D'USAGE

- Dispositif de seuils PMR adapté pour un accès facilité sur l'ensemble des applications proposées
- Ferme-porte intégré : blocage de la porte à 90°
- Seuil résidentiel et seuil bâtiment

### FERMETURES ET SÉCURITÉ

- Large choix de serrures
- Retard à l'effraction : Classe de résistance niveau 3 suivant la norme EN 1627-30 (porte sur paumelles 1 vantail)

### INNOVATION

- 2 brevets pour une vision innovante de la porte
- 1 dépôt de modèle pour un idéal d'esthétique

### CONCEPTION DURABLE

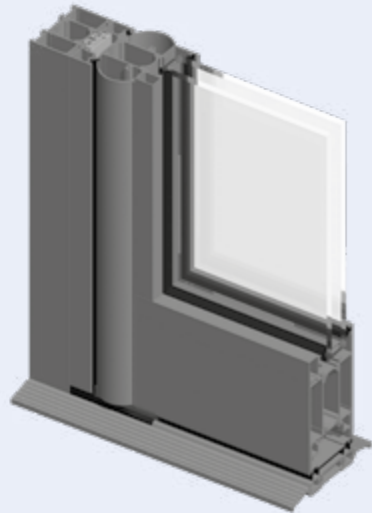
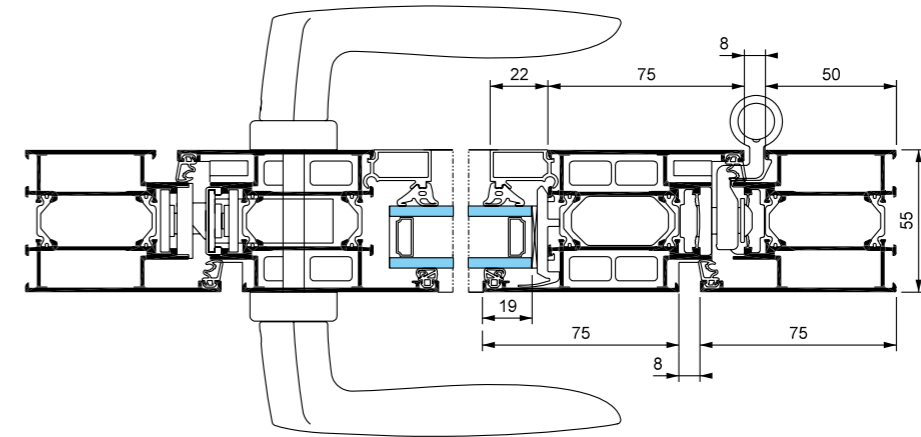
- L'intégralité des gammes fenêtres et portes SOLEAL ont reçu la certification Cradle to Cradle Certified™ de niveau bronze, décernée par le Cradle to Cradle Products Innovation Institute. Celle-ci favorise l'obtention des labels LEED ou BREEAM et s'inscrit dans une démarche de construction de bâtiments durables.



## SIMPLE ACTION SUR PAUMELLES

Applications :

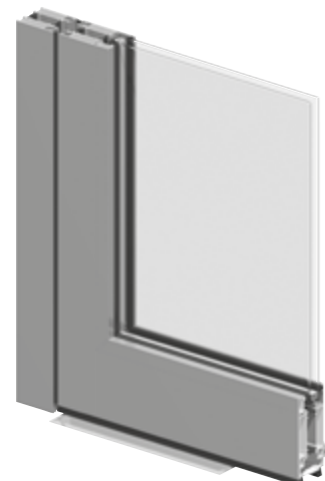
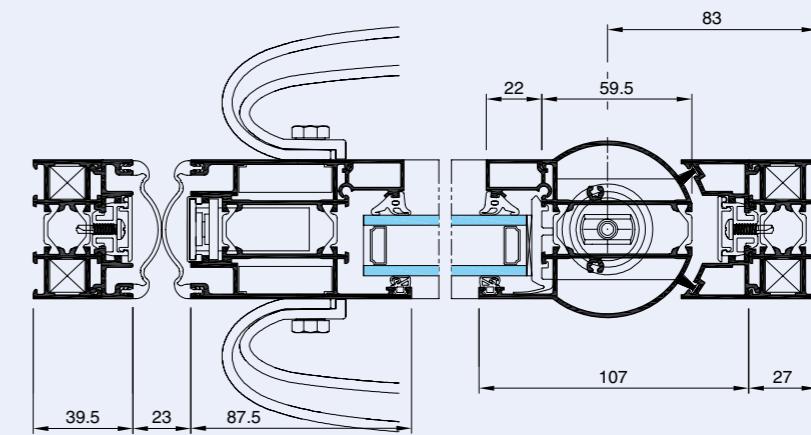
- Simple action
- Simple action renforcée



## TUBE

Applications :

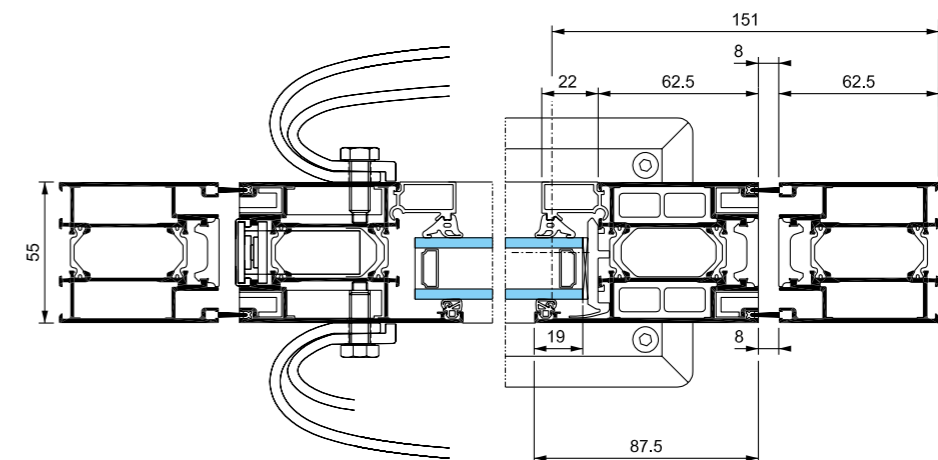
- Simple action tube
- Double action tube
- Anti-pince doigt



## VA-ET-VIENT SUR PIVOT

Applications:

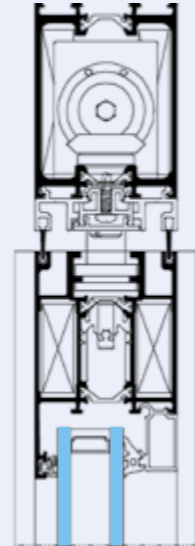
- Va-et-vient (double action)
- Anti-pince doigt



# SOLEAL PORTE 55 / ACCESSIBILITÉ

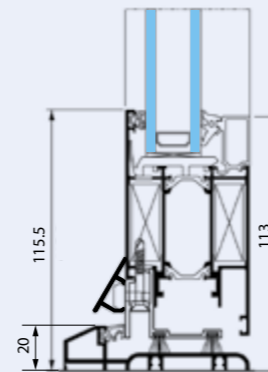
## FERME-PORTE INTÉGRÉ

Ferme-porte intégré à la traverse haute du dormant pour une discrète assistance à la fermeture des portes va-et-vient, tube et simple action (conforme au décret en vigueur).

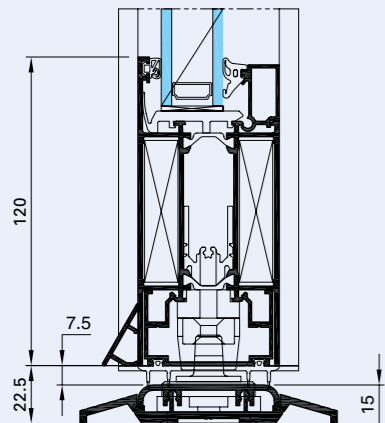


## SEUIL PMR (PERSONNES À MOBILITÉ RÉDUITE)

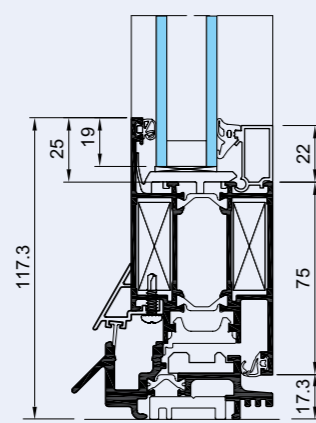
La porte SOLEAL répond à la réglementation du seuil PMR avec des hauteurs de 15 et 20 mm tout en maintenant de hautes performances d'étanchéité.



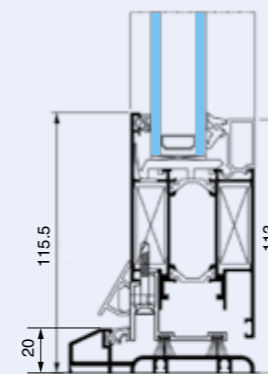
Seuil PMR démontable de 20 mm "bâtiment" pour une ouverture intérieure et extérieure



Seuil PMR de 15 mm pour porte double action



Seuil PMR démontable de 20 mm "résidentiel", ouverture intérieure uniquement



Seuil PMR de 20 mm "résidentiel", ouverture intérieure uniquement

# SÉCURITÉ / UNE OFFRE COMPLÈTE

## SERRURES DE BASES

- Serrure ½ tour pêne dormant.
- Serrure à rouleau et pêne dormant.
- Serrure 2 points à cylindre.
- Serrure 2 points à fouillot.

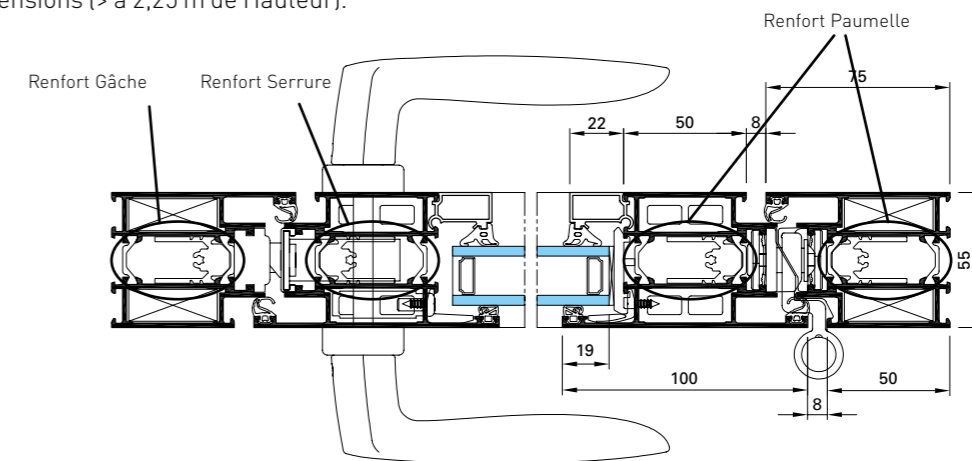
La continuité de la rupture thermique est assurée sur toute la hauteur de la porte, grâce à une têtère avec fourreau isolant prémonté et d'une tringle isolante rigide (système breveté).

## RETARD À L'EFFRACTION

Porte SOLEAL sur paumelles soumise au tests de retard à l'effraction suivant la norme EN-1627-30 :  
 - 1 vantail : classe de résistance niveau 3  
 - 2 vantaux : classe de résistance niveau 2  
 Grâce aux renforcements de certains composants tels que paumelles, gâches, serrures et crochets. L'esthétique initiale est ainsi conservée.

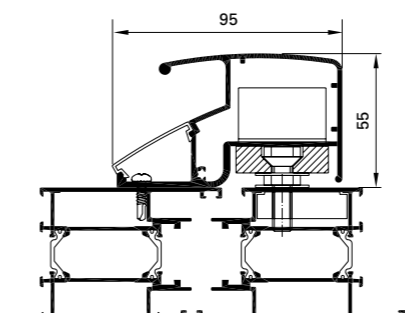
## SERRURES MULTI-POINTS

L'offre permet d'ajouter à souhait des points de verrouillages supplémentaires, pêne à bascule latéral ou pêne vertical pour les portes de grandes dimensions (> à 2,25 m de Hauteur).

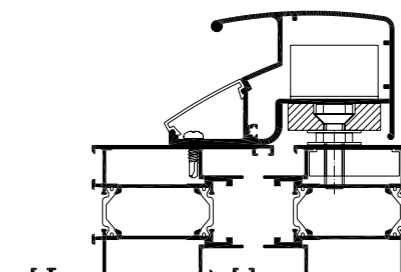


## VENTOUSE ÉLECTROMAGNÉTIQUE

En version simple action (1 ou 2 vantaux), reliée à un contrôle d'accès, la ventouse électromagnétique permet la condamnation de la porte. Le profilé qui intègre la ventouse sert aussi de poignée de tirage sur la hauteur de la porte.



Ventouse sur dormant



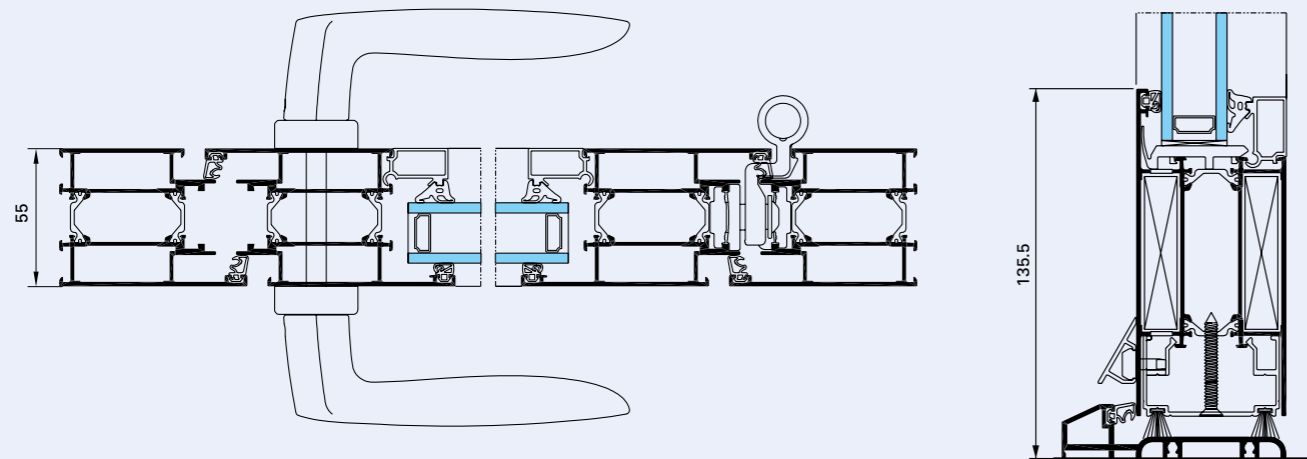
Ventouse sur ouvrant



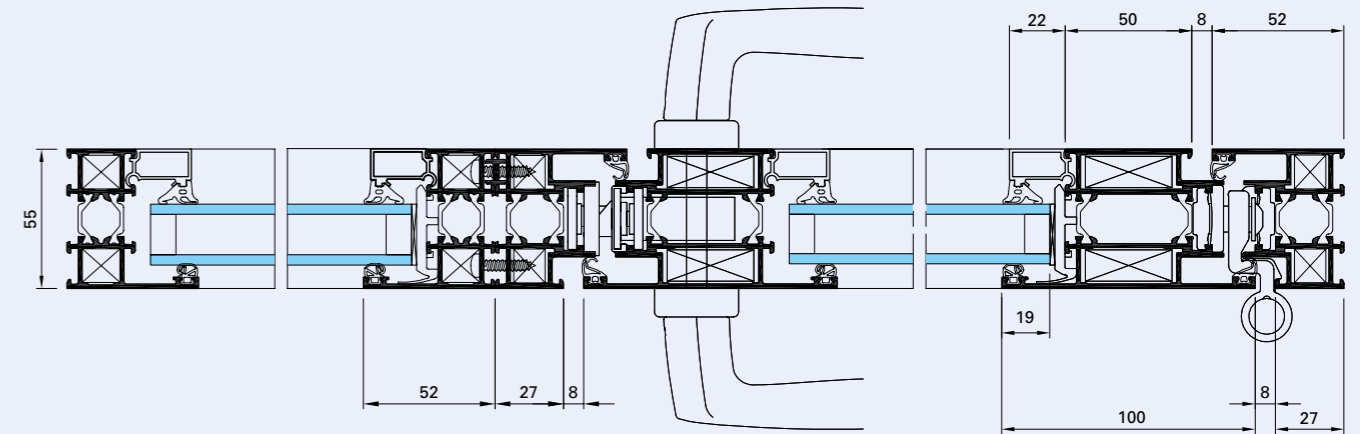
Intégration ventouse sur ouvrant

# SOLEAL PORTE 55 / SIMPLE ACTION SUR PAUMELLES

## PORTE SIMPLE ACTION AVEC PLINTHE

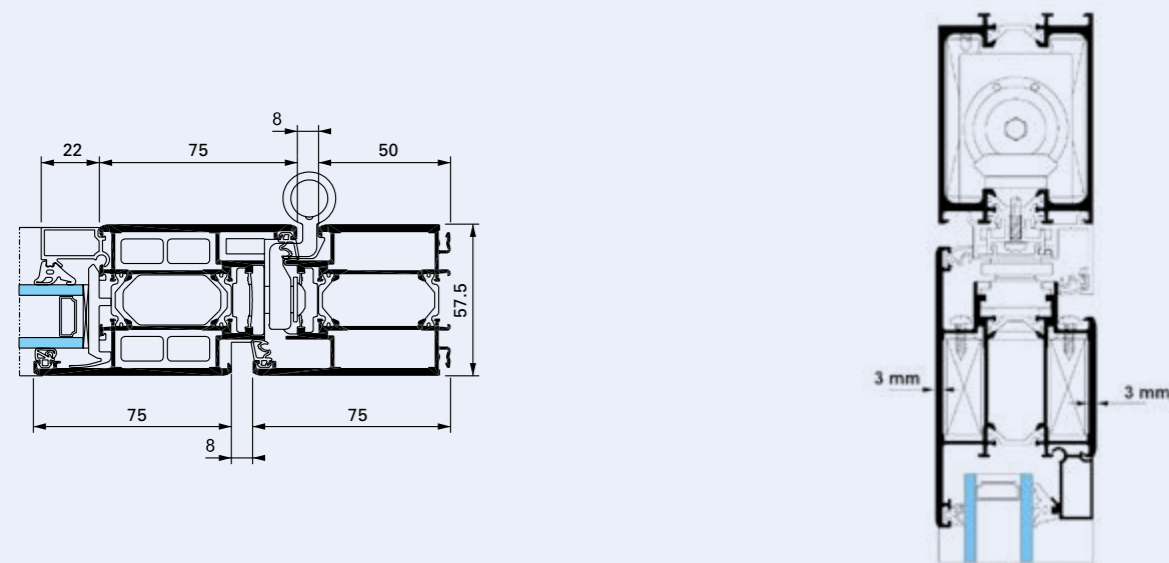


## ENSEMBLE COMPOSÉ EMPILAGE

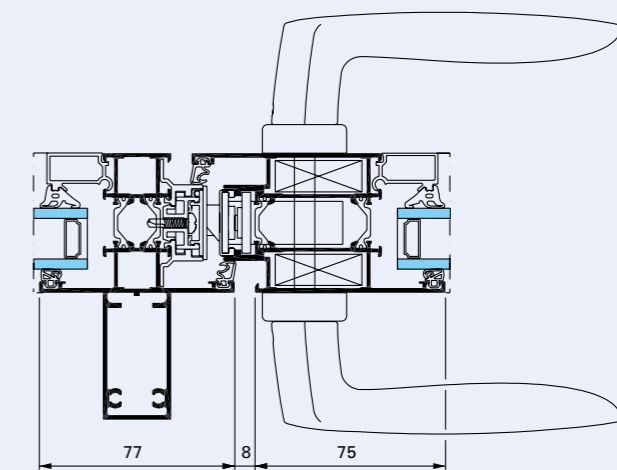


## PORTE SIMPLE ACTION RENFORCÉE

L'augmentation des épaisseurs d'aluminium à 3 mm autorise la réalisation d'ouvrants de 2,60 m de haut par 1,30 m de large.



## INTÉGRATION

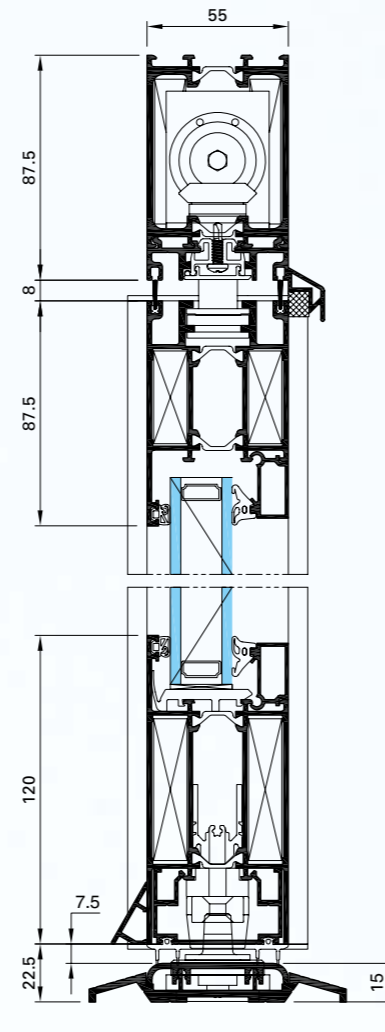


# SOLEAL PORTE 55 / TUBE

La porte tube se décline en simple ou double action avec anti-pince doigt niveau 1 et niveau 2. La forme cylindrique du montant (côté articulation) de cette version, permet une prescription dans tous les bâtiments recevant du public de type écoles, restaurants, salles de spectacles où la sécurité anti-pince doigts est une priorité. Un joint bi-dureté côté serrure permet de respecter un espace de 23 mm entre aluminium.

## SIMPLE ACTION TUBE

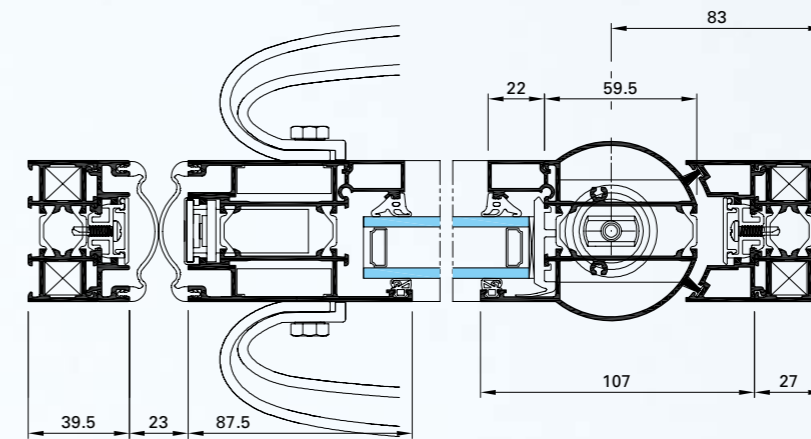
- En option, un profilé battement rapporté sur la traverse haute du dormant assure la fonction simple action de la porte. Ce profilé peut se monter indifféremment à l'intérieur ou à l'extérieur donnant ainsi le sens d'ouverture.



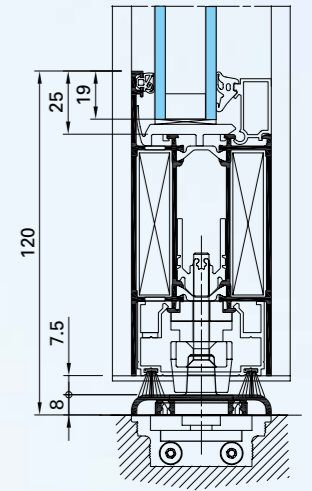
## TUBE ANTI-PINCE DOIGT

- En option, le ferme-porte intégré peut être associé à cette application anti-pince doigt et offrir une assistance à la fermeture.

## TUBE VA-ET-VIENT



## SEUIL PLAT OUVRANT AVEC PLINTHE



## SOLEAL PORTE 55 / VA-ET-VIENT SUR PIVOT

La fonction va-et-vient permet l'ouverture simultanée ou indépendante, vers l'intérieur ou l'extérieur de chaque vantail.

L'espace de 8 mm entre le dormant et l'ouvrant est obturé par une double barrière de joints brosse.

- En option, cette application peut recevoir un pivot frein au sol ou un ferme-porte intégré dans la traverse haute du dormant.
- Cette application peut également se transformer en version anti-pince doigt niveau 2.

